



- Svjetiljku je zabranjeno rastavljati i prepravljati!
- Svjetiljku štititi od fizičkih oštećenja!
- Čišćenje vršiti mekanim krpama, ne koristiti agresivna hemijska sredstva!
- Čišćenje se vrši samo kada je svjetiljka isključena!
- Iz razloga konstantnog razvoja i poboljšanja kvaliteta proizvoda, promjene u karakteristikama i dizajnu mogu se desiti i bez najave!



VAŽNO

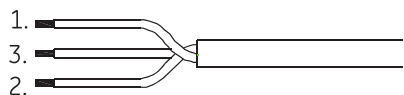
Usluga u toku garancije i granice odgovornosti

- Ne preuzimamo odgovornost za štetu nastalu usljed montaže i nestručnog rukovanja, kao i bilo kakav vid mehaničkih oštećenja.

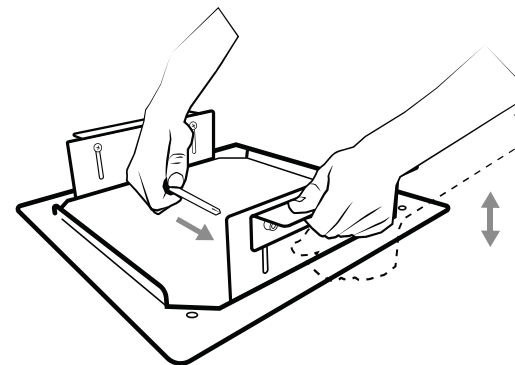
OPIS POSTUPKA MONTIRANJA: LV-K52 ADEPTO

SPAJANJE NA MREŽU:

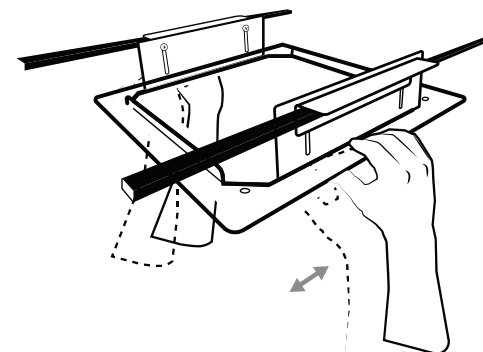
- 1.) L (eng. live, faza) - vod pod naponom (smeđi provodnik)
- 2.) N (eng. neutral, nula) - vod na nultom potencijalu (plavi provodnik)
- 3.) GND (eng. ground, zemlja) ili PE - vod na nultom potencijalu, u direktnoj vezi sa zemljom (žuto-zeleni provodnik)



1. Korak



2. Korak



3. Korak

