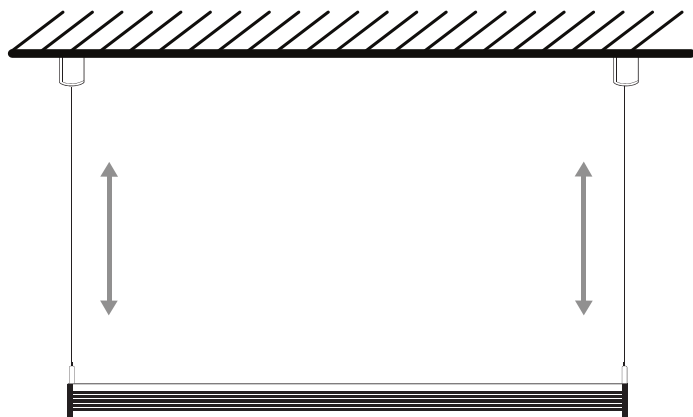


4. KORAK



Bilješke

KONTAKT INFORMACIJE



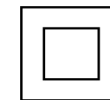
LED VISION d.o.o. za proizvodnju, trgovinu i usluge
Branilaca Bosne b.b. 75300 Lukavac, BIH
Tel: +387 35-553-611
web: www.led-vision.ba / e-mail: info@led-vision.ba

ID broj: 4210145160005 / PDV broj: 210145160005

UPUTSTVO ZA MONTAŽU



LED LINEARNA SVJETILJKA LV-PA1 RAMUS



VAŽNO

Prije instalacije proizvoda pročitajte ovo uputstvo i sačuvajte ga. Nakon vađenja iz ambalaže uvjeriti se da proizvod nije oštećen prilikom transporta. Molimo Vas da poštujuete upute i mjere sigurnosti, kako bi ispravno izvršili instalaciju svjetiljke, te Vam zahvaljujemo na povjerenju što ste izabrali naš proizvod.

Pažnja! Montažu mora da vrši stručno lice uz pridržavanje standardnih mjera opreza!

1. Pažnja! Prije montaže i povezivanja svjetiljke, isključivanjem osigurača objekta isključite struju!
2. Svjetiljka se smije montirati samo na unaprijed montirane kablove u objektu!
3. Prije montaže provjerite da li je sve spremno za montažu i da li su svi potrebni dijelovi dostupni!
4. Prema priloženoj skici montirajte svjetiljku na odabranu površinu ukoliko ona ima odgovarajuću nosivost (min. 5kg).



**MJERE
SIGURNOSTI**

5. Priključno kablo se povezuje u propisanoj razvodnoj kutiji.
6. Kablove povežite prema navedenoj skici.
7. Samo nakon toga vratite napajanje i uključite svjetiljku.



- Svjetiljku je zabranjeno rastavljati i prepravljati!
- Svjetiljku štititi od fizičkih oštećenja!
- Čišćenje vršiti mekanim krpama, ne koristiti agresivna hemijska sredstva!
- Čišćenje se vrši samo kada je svjetiljka isključena!
- Iz razloga konstantnog razvoja i poboljšavanja kvaliteta proizvoda, promjene u karakteristikama i dizajnu mogu se desiti i bez najave!



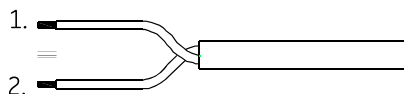
Usluga u toku garancije i granice odgovornosti

- Ne preuzimamo odgovornost za štetu nastalu usljed montaže i nestručnog rukovanja, kao i bilo kakav vid mehaničkih oštećenja.

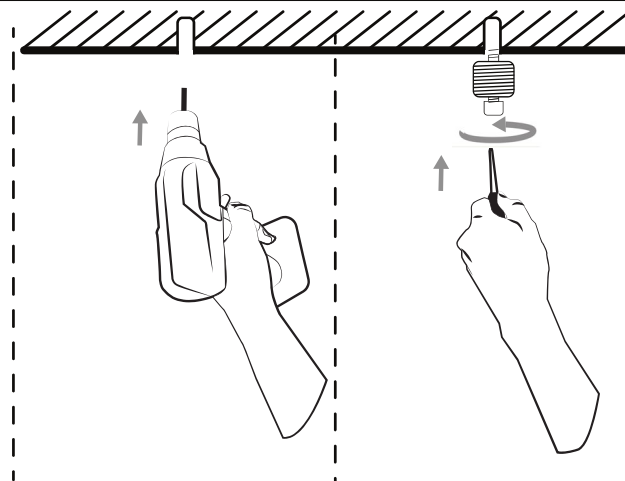
OPIS POSTUPKA MONTIRANJA: LV-PA1

SPAJANJE NA MREŽU:

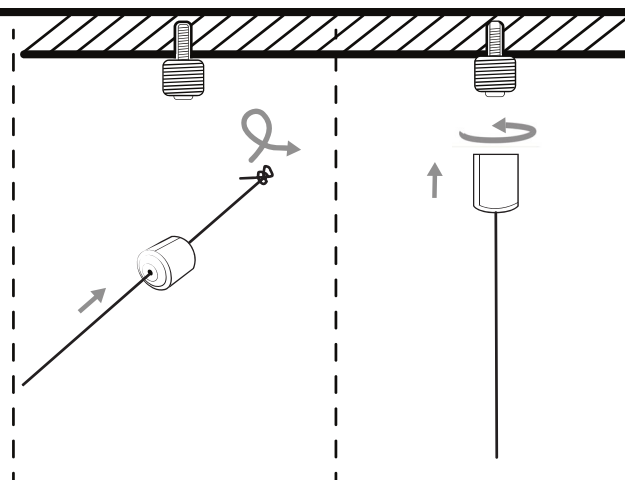
- 1.) L (eng. live, faza) – vod pod naponom (smeđi provodnik)
- 2.) N (eng. neutral, nula) – vod na nultom potencijalu (plavi provodnik)



1. KORAK



2. KORAK



3. KORAK

