

# UPUTSTVO ZA MONTAŽU



## LED ULIČNA SVJETILJKA LV-U27 NITEO II



**VAŽNO**

Prije instalacije proizvoda pročitajte ovo uputstvo i sačuvajte ga. Nakon vađenja iz ambalaže uvjeriti se da proizvod nije oštećen prilikom transporta. Molimo Vas da poštujuete upute i mjere sigurnosti, kako bi ispravno izvršili instalaciju svjetiljke, te Vam zahvaljujemo na povjerenju što ste izabrali naš proizvod.

**Pažnja! Montažu mora da vrši stručno lice uz pridržavanje standardnih mjera opreza!**

1. Pažnja! Prije same montaže i povezivanja svjetiljke isključivanjem osigurača objekta isključite struju!
2. Svjetiljka se smije montirati samo na unaprijed montirane kablove!
3. Prije montaže provjerite da li je sve spremno za montažu i da li su svi potrebni dijelovi dostupni!
4. Prema priloženoj skici montirajte svjetiljku na odabrani stub ukoliko on ima odgovarajuću nosivost.



**MJERE  
SIGURNOSTI**

5. Priključno kablo se povezuje u propisanoj kutiji.
6. Kablove povežite prema navednoj skici.
7. Samo nakon toga vratite napajanje i uključite svjetiljke.

## KONTAKT INFORMACIJE



LED VISION d.o.o. za proizvodnju, trgovinu i usluge  
Branilaca Bosne b.b. 75300 Lukavac, BIH  
Tel.: +387 35-553-611  
web: [www.led-vision.ba](http://www.led-vision.ba) / e-mail: [info@led-vision.ba](mailto:info@led-vision.ba)

ID broj: 4210145160005 / PDV broj: 210145160005



- Svjetiljku je zabranjeno rastavljati i prepravljati!
- Svjetiljku štititi od fizičkih oštećenja!
- Čišćenje vršiti mekanim krpama, ne koristiti agresivna hemijska sredstva!
- Čišćenje se vrši samo kada je svjetiljka isključena!
- Iz razloga konstantnog razvoja i poboljšanja kvaliteta proizvoda, promjene u karakteristikama i dizajnu mogu se desiti i bez najave!



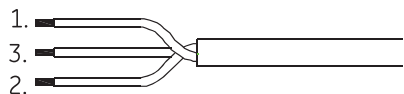
#### Usluga u toku garancije i granice odgovornosti

- Ne preuzimamo odgovornost za štetu nastalu usljed montaže i nestručnog rukovanja, kao i bilo kakav vid mehaničkih oštećenja.

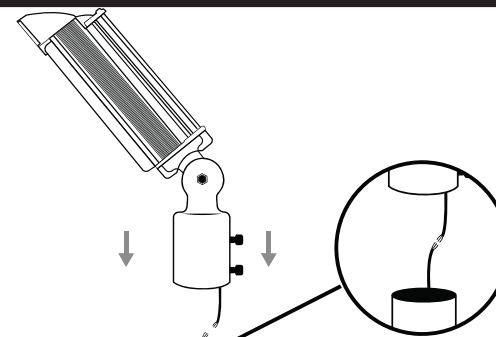
## OPIS POSTUPKA MONTIRANJA: LV-U27 NITEO II

### SPAJANJE NA MREŽU:

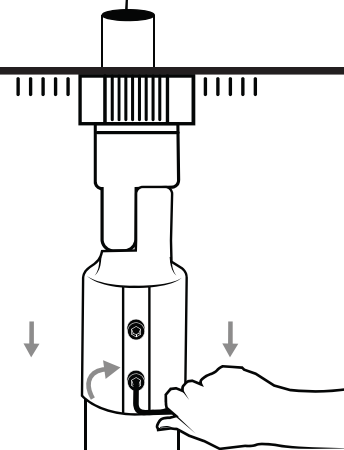
- 1.) L (eng. live, faza) - vod pod naponom (smeđi provodnik)
- 2.) N (eng. neutral, nula) - vod na nultom potencijalu (plavi provodnik)
- 3.) GND (eng. ground, zemlja) ili PE - vod na nultom potencijalu, u direktnoj vezi sa zemljom (žuto-zeleni provodnik)



#### 1. Korak



#### 2. Korak



#### 3. Korak

