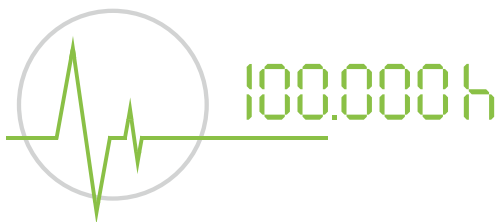


LV-U27 NITEO II

Kućište izrađeno od ekstrudiranog aluminijuma 6063 kvalitete
Trajna zaštita od korozije putem tehnološkog procesa anodne oksidacije
Integrirani optički sistem visoke efikasnosti do 144lm/W
5 godina garancije
Opcionalno SMART (PLC/WiFi)



NITEO II

120W-150W



TEHNIČKE KARAKTERISTIKE

Životni vijek / degradacija	100.000h / L90 - B10
Materijal kućišta	Aluminijum 6063(*)
Materijal protektora	Polikarbonat
Radna temperatura	-40°C do +50°C
Stepen mehaničke zaštite	IP67
Otpornost na udar	IK10
Vijci	Inox A2
Montaža	Ø52 / Ø65 / Ø76 mm(**)
Težina	8.00kg

(*) Anodna zaštita od korozije (eloksiranje)

(**) Alumijski nosač obojen elektrostatičkim postupkom, Etial 150 kvalitete (RAL 9006)

SVJETLOSNE KARAKTERISTIKE

LED čip	OSRAM
Temperatura boje	3000K / 4000K / 6500K
CRI faktor	≥70
Nominalni svjetlosni tok (*)	19000lm - 24000lm

(*) Nominalni svjetlosni tok je svjetlosni tok LED izvora.

Realni svjetlosni tok (efikasnost svjetiljke) zavisi od vrste optičkog bloka, temperature boje i uslova ambijenta (temperatura, zagađenje).

ELEKTRIČNE KARAKTERISTIKE

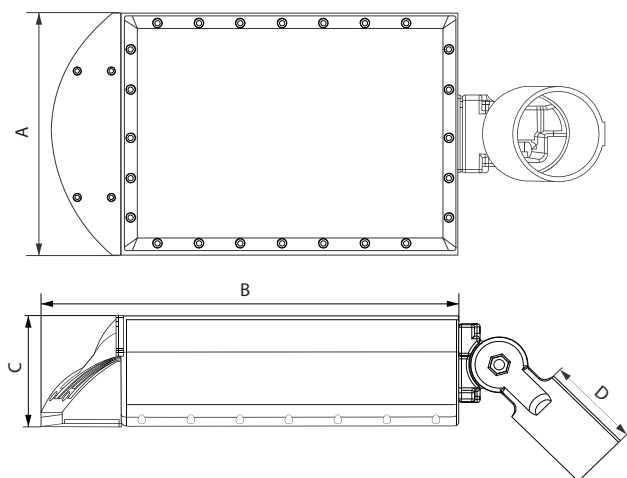
Broj LED dioda	48 / 64
Snaga	120W - 150W
Nominalni napon	100V - 277V AC/50Hz-60Hz
Faktor snage	≥0.95
Klasa električne izolacije	I
Prenaponska zaštita	10kV

OPCIONALNO

Temperaturna zaštita	75°C -> 50% snage
Prenaponska zaštita	10kV/5kA; 10kV/10kA; 10kV/20kA
Dimming	1 - 10V / DALI
Autonomna regulacija svjetla	(ARS)
Smart	WiFi / PLC

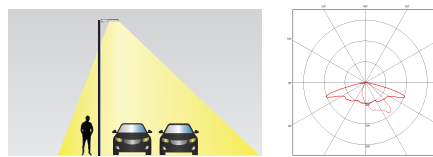
TEHNIČKI CRTEŽ

A = 273,00 mm B = 430,00 mm C = 123,00 mm D = 112,00 mm

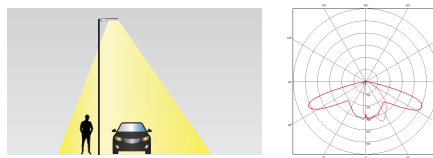


FOTOMETRIJA

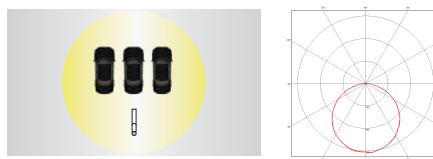
Optika U1: Tip III - široke saobraćajnice i ulice (gradska područja), srednja udaljenost između stubova



Optika U2: Tip II - šetnice, srednje-široke saobraćajnice i ulice (ruralna područja), velika udaljenost između stubova



Optika R1: Tip V - parking prostori, raskrsnice



FABRIČKE OZNAKE

Za jednostavniji izbor karakteristika koje odgovaraju Vašim potrebama

	SNAGA	CCT	OPTIKA	NOSAČ	DIMMING	ZAŠTITA	SMART
LV-U27 NITEO II	120W	3K=3000K	U1 = Tip III	N5 = Ø52mm	D1 = DIM 1-10V	T1 = 75°C - 50%(**)	S1 = PLC
	150W	4K=4000K	U2 = Tip II	N6 = Ø65mm	D2 = ARS(*)	T2 = 10kV/5kA	S2 = WIFI
		6K=6500K	R1 = Tip V	N8 = Ø76mm	D3 = DALI	T3 = 10kV/20kA	
						T4 = 10kV/10kA	

Primjer narudžbe: LV-U27 NITEO II 120W-4K-U1-N5-D2-T3

(*) ARS - autonomno upravljanje svjetilkama podrazumjeva ugradnju uređaja za regulaciju svjetla u svaku svjetiljku, uređaj se jednom instalira i programira

(**) 75°C - 50% - automatska redukcija snage 50% ako temperatura svjetiljke prelazi 75°C