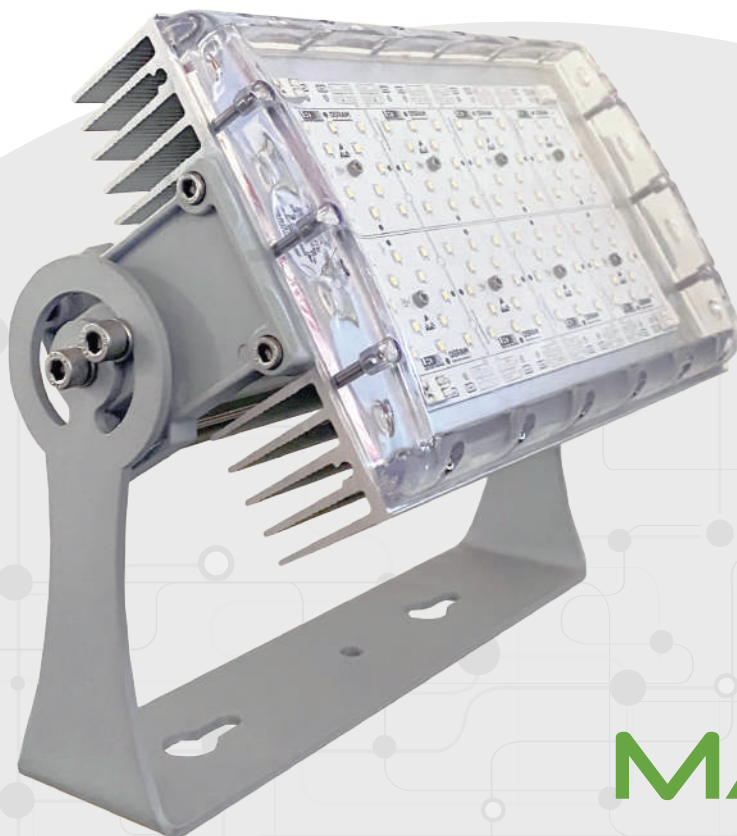
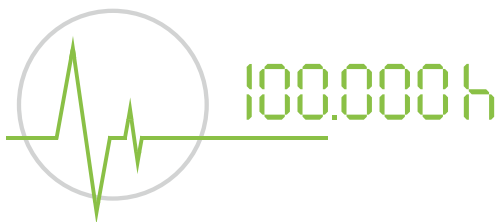


LV-PR17 MATRIX

Kućište izrađeno od ekstrudiranog aluminijuma 6063 kvalitete
Trajna zaštita od korozije putem tehnološkog procesa anodne oksidacije
Integrirani optički sistem visoke efikasnosti do 132lm/W
5 godina garancije
Opcionalno SMART (PLC/WiFi)



MATRIX

78W



TEHNIČKE KARAKTERISTIKE

Životni vijek / degradacija	100.000h / L90 - B10
Materijal kućišta	Aluminijum 6063(*)
Materijal protektora	Polikarbonat
Radna temperatura	-40°C do +50°C
Stepen mehaničke zaštite	IP67
Otpornost na udar	IK10
Vijci	Inox A2
Montaža	Nadgradni nosač
Težina	5.00kg

(*) Anodna zaštita od korozije (eloksiranje)

SVJETLOSNE KARAKTERISTIKE

LED čip	OSRAM
Temperatura boje	3000K / 4000K / 6500K
CRI faktor	≥70
Nominalni svjetlosni tok (*)	11400lm

(*) Nominalni svjetlosni tok je svjetlosni tok LED izvora.
Realni svjetlosni tok (efikasnost svjetiljke) zavisi od vrste optičkog bloka, temperature boje i uslova ambijenta (temperatura, zagađenje).

ELEKTRIČNE KARAKTERISTIKE

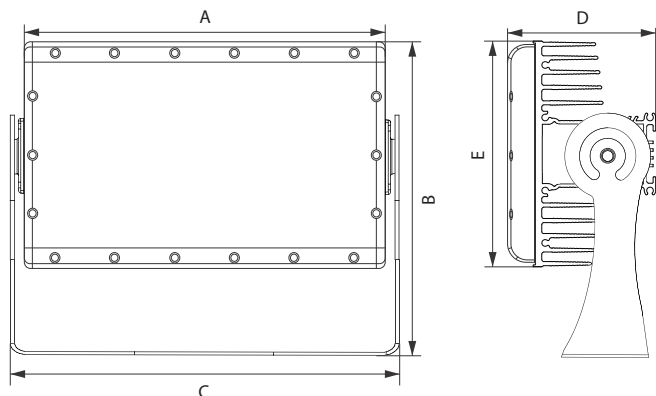
Broj LED dioda	24
Snaga	78W
Nominalni napon	100V-277V AC/50Hz-60Hz
Faktor snage	≥0.95
Klasa električne izolacije	I
Prenaponska zaštita	10kV

OPCIONALNO

Temperaturna zaštita	75°C -> 50% snage
Prenaponska zaštita	10kV/5kA; 10kV/10kA; 10kV/20kA
Dimming	1 - 10V / DALI
Autonomna regulacija svjetla	(ARS)
Smart	WiFi / PLC

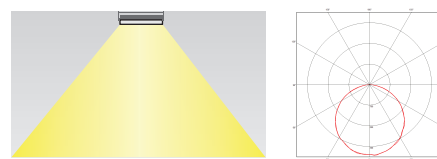
TEHNIČKI CRTEŽ

A = 270,00 mm D = 123,00 mm
B = 235,00 mm E = 175,00 mm
C = 308,00 mm

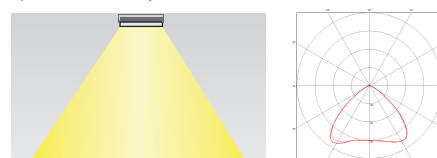


FOTOMETRIJA

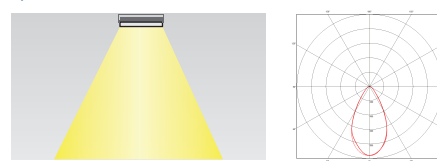
Optika R1: 120° - za niske hale



Optika R2: 90° - za srednje visoke hale



Optika R3: 45° - za visoke hale



FABRIČKE OZNAKE

Za jednostavniji izbor karakteristika koje odgovaraju Vašim potrebama

	SNAGA	CCT	OPTIKA	NOSAČ	DIMMING	ZAŠTITA	SMART
LV-PR17 MATRIX	78W	3K=3000K	R1 = 120°	/	D1 = DIM 1-10V	T1 = 75°C - 50%(**)	S1 = PLC
		4K=4000K	R2 = 90°		D2 = ARS(*)	T2 = 10kV/5kA	S2 = WIFI
		6K=6500K	R3 = 45°		D3 = DALI	T3 = 10kV/20kA	
						T4 = 10kV/10kA	

Primjer narudžbe: LV-PR17 MATRIX 78W-4K-R1-D1

(*) ARS - autonomno upravljanje svjetiljkama podrazumjeva ugradnju uređaja za regulaciju svjetla u svaku svjetiljku, uređaj se jednom instalira i programira
(**) 75°C - 50% - automatska redukcija snage 50% ako temperatura svjetiljke prelazi 75°C