

LV-U18 EXIMUS

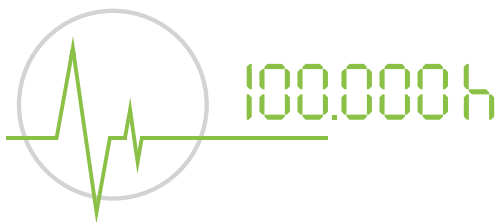
Kućište izrađeno od livenog aluminijuma

Trajna zaštita od korozije putem tehnološkog procesa anodne oksidacije

Integrirani optički sistem visoke efikasnosti do 135lm/W

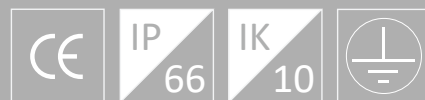
5 godina garancije

Opcionalno SMART (PLC/WiFi)



EXIMUS

20W-80W



TEHNIČKE KARAKTERISTIKE

Životni vijek / degradacija	100.000h / L90 - B10
Materijal kućišta	Liveni aluminijum (*)
Materijal protektora	Polikarbonat
Radna temperatura	-40°C do +50°C
Stepen mehaničke zaštite	IP66
Otpornost na udar	IK10
Vijci	Inox A2
Montaža	Ø52 / Ø65 / Ø76 mm
Težina	6.30kg

(*) Anodna zaštita od korozije (eloksiranje). (RAL 9017)

SVJETLOSNE KARAKTERISTIKE

LED čip	OSRAM
Temperatura boje	3000K / 4000K / 6500K
CRI faktor	≥70
Nominalni svjetlosni tok (*)	3300lm-10000lm

(*) Nominalni svjetlosni tok je svjetlosni tok LED izvora.
Realni svjetlosni tok (efikasnost svjetiljke) zavisi od vrste optičkog bloka, temperature boje i uslova ambijenta (temperatura, zagađenje).

ELEKTRIČNE KARAKTERISTIKE

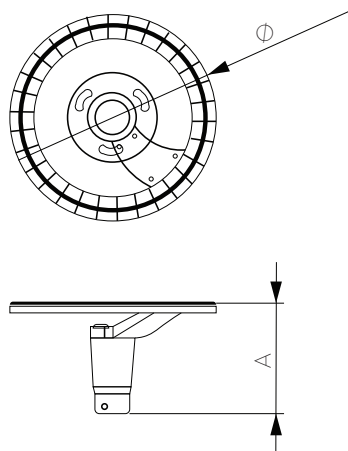
Broj LED dioda	108
Snaga	20W - 80W
Nominalni napon	100V - 277V AC/50Hz-60Hz
Faktor snage	≥0.95
Klasa električne izolacije	I
Prenaponska zaštita	10kV

OPCIONALNO

Temperaturna zaštita	75°C -> 50% snage
Prenaponska zaštita	10kV/5kA; 10kV/10kA; 10kV/20kA
Dimming	1 - 10V / DALI
Autonomna regulacija svjetla	(ARS)
Smart	WiFi / PLC

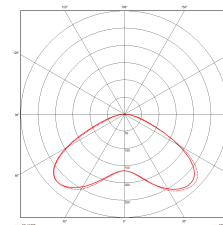
TEHNIČKI CRTEŽ

Ø = 602,62 mm
A = 323,00 mm



FOTOMETRIJA

Optika R10: Tip V – parking prostori, raskrsnice



FABRIČKE OZNAKE

Za jednostavniji izbor karakteristika koje odgovaraju Vašim potrebama

	SNAGA	CCT	OPTIKA	NOSAČ	DIMMING	ZAŠTITA	SMART
LV-U18 EXIMUS	20W	3K=3000K	R10 = Tip V	N5 = Ø52mm	D1 = DIM 1-10V	T1 = 75°C - 50%(**)	S1 = PLC
	30W	4K=4000K		N6 = Ø65mm	D2 = ARS(*)	T2 = 10kV/5kA	S2 = WIFI
	50W	6K=6500K		N8 = Ø76mm	D3 = DALI	T3 = 10kV/20kA	
	80W					T4 = 10kV/10kA	

Primjer narudžbe: LV-U18 EXIMUS 20W-4K-R10-N5-D2-T3

(*) ARS - autonomno upravljanje svjetiljkama podrazumjeva ugradnju uređaja za regulaciju svjetla u svaku svjetiljku, uređaj se jednom instalira i programira
(**) 75°C - 50% - automatska redukcija snage 50% ako temperatura svjetiljke prelazi 75°C